



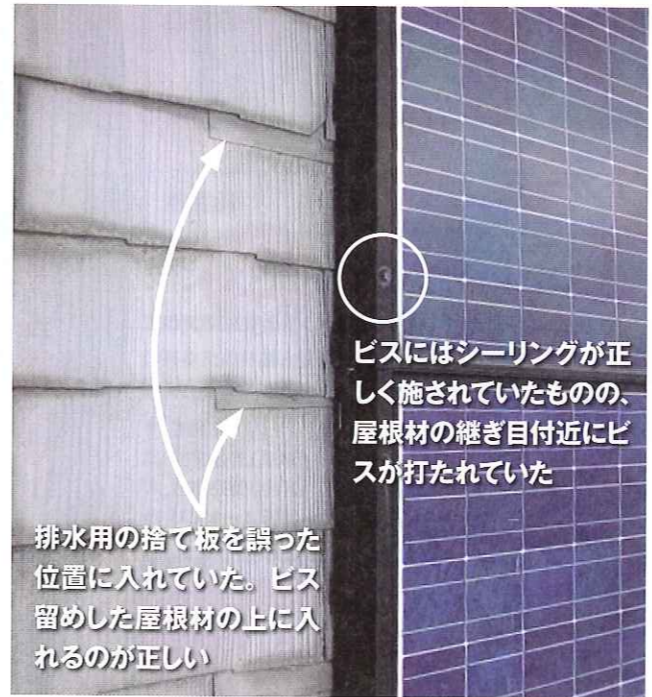
太陽光発電パネルが抱える 雨漏り対策の難題

事例① 目地付近のビス穴から浸入



架台の支持金具を固定するビスは野地板を貫通している

(写真：フォトボルテック)



ビスにはシーリングが正しく施されていたものの、屋根材の継ぎ目付近にビスが打たれていた

排水用の捨て板を誤った位置に入れていた。ビス留めした屋根材の上に入れるのが正しい

太陽光発電パネルを設置した屋根の雨漏り相談が増えつつある。国民生活センターに寄せられた件数は、2009年度が22件で、前年度の約3倍になった。

雨漏りの原因調査を手掛ける雨漏り検診技術開発研究所（東京都清瀬市）も、同種の相談を昨年までに4件、今年2件受けた。

この種の雨漏りは通常、設置会社やパネルメーカーが無償で対処するので、公に発覚しにくい。「それでも最近は、設置会社などに雨漏りを補修してもらえない建て主などから、相談が来るようになってきた。雨漏りはパネルを設置してからしばらくしないと気付かないので、これからもっと増えるだろう」と所長の大淵正さんは話す。

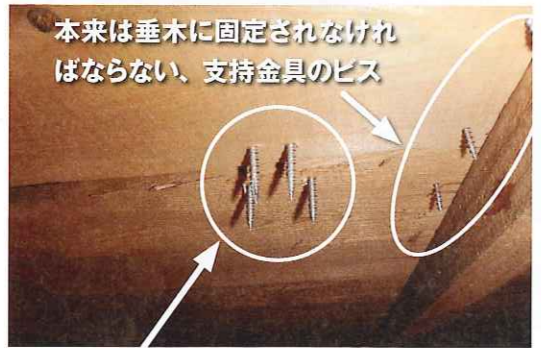
太陽光パネルを載せる際に、雨漏りリスクを高める施工法はいく

事例② ビスが垂木から外れる



支持金具

瓦と支持金具の間には施工マニュアル通りに緩衝材が入っていた



本来は垂木に固定されなければならない、支持金具のビス

支持金具と補強板を留めているビス

化粧スレートに後付け

支持金具を野地板に直接留め付け、ビスにシーリングを施していた。雨漏りによるシミと腐食が野地板に広がっていた。穴を開けてはいけない屋根材の継ぎ目付近にビスを施工していたこと、排水効果を高める捨て板の入れ方に誤りがあったことが雨漏りの原因だと思われる。フォトボルテックに相談が持ち込まれた事例



野地板や垂木は腐食し、一部ではキノコが発生していた



パネルを緩勾配のスレートに載せた事例①の外観

洋瓦に後付け

既存瓦に支持金具を取り付けてパネルを載せた。ビスが垂木から外れてパネルが動きやすい状態だったため、野地板に雨が染み出した。支持金具を瓦に付ける際に、取り付け箇所とその周りの瓦をいったん取り外して元に戻しているの、瓦がずれた可能性もある。雨漏り検診技術開発研究所が原因調査の依頼を受けた事例



つかある。まず、パネルの架台を垂木などの構造材に固定していないことだ。事例①と②が当たる。

構造材に固定していない理由の一例は、目視で構造材の位置を確認しづらからだ。さらに、構造材への固定をパネルメーカーが設置会社に求めない場合がある。

そのほか、太陽光パネルの施工ノウハウを教えているフォトボルテック（大阪府茨木市）社長の西島貞夫さんは、「メーカーモジュールでつくられているパネルが多いので、架台の支持金具と垂木のピッチが合わなくて、垂木に固定できないことがある」と話す。

こうした実状に潜むリスクを踏まえて、国土交通省はリフォーム瑕疵保険の設計施工基準に、構造材か、構造材に取り付けた補強板に架台を固定することを、この5月に定めた。「野地板の固定だと架台が動く恐れがあるだけでなく、ビスが緩んでシーリングなどが切れやすくなるからだ」（同省住宅生産課課長補佐の豊嶋太朗さん）

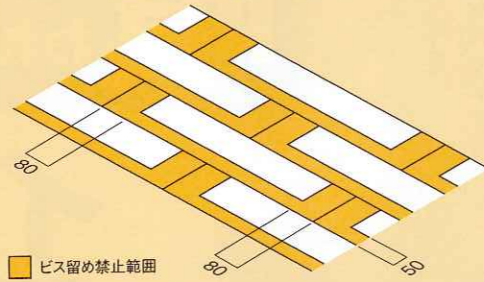
難しいビス穴の止水

雨漏りリスクが懸念される施工法の二つ目は、古い化粧スレート

(写真：雨漏り検診技術開発研究所)

スレートの端部や継ぎ目はビス留め禁止

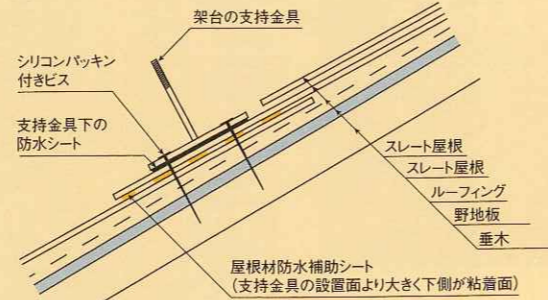
(スリットなしのカラーベスト)



- ・上図の色付け部をビス留め禁止範囲とする
- ・新築時に取り付ける場合はスリットのない屋根材を推奨する
- ・けらば、軒先部、谷部、隅棟部、壁取り合い部から1m以内はパネルの設置禁止区域とする
- ・支持金具が屋根材に与える荷重は25N/cm²以下とする
- ・支持金具の施工は①支持金具の位置決め、②留め付けビスの下穴加工、③ほこりの除去、④防水シートの差し込み、⑤支持金具の仮固定、⑥留め付けビスの順とする
- ・下穴のドリル径はビス径同等、もしくは-0.5mm以内とする
- ・防水シートは厚さ1mm程度の裏面粘着付きのゴムアス系とする
- ・支持金具を固定するビスの間隔は30mm以上
- ・支持金具の裏面に粘着プチル系シートを張る
- ・ビスはパッキン付きとして、屋根材に垂直に打ち込む

〔住宅用太陽光発電システム設計・施工ガイドライン〕に添付された、「カラーベスト屋根に施工される太陽電池に関する設計・施工指針(案)」からの抜粋。クボタ松下電工外装が作成。同ガイドラインのダウンロードのアドレスは、<http://www.enecho.meti.go.jp/energy/jutaku/riyu-su/riyu-su1/hyounjuka.pdf>

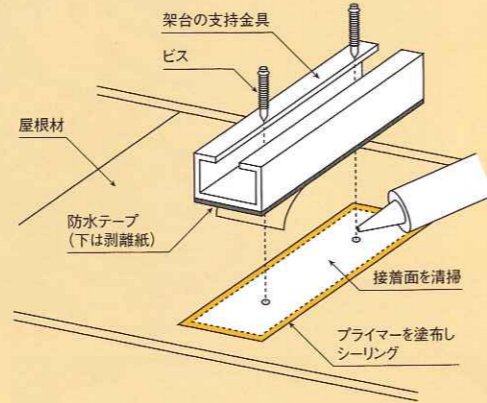
防水補助シートを差し込む



- ・先に支持金具のビス穴を屋根材だけに開け、その周囲の粉塵を掃除機などで吸い取る
- ・ビスの長さは垂木の3分の2以上
- ・下葺き材の貫通穴を広げないため、超低速の回転ドリルかドライバによる手締めとする

(経済産業省「ソーラー住宅の普及促進に係る課題検討委員会」が作成した「住宅用太陽光発電システム設計・施工ガイドライン補足」から抜粋)

支持金具の周囲をシーリング



- ・支持金具の取り付けは垂木に直接ビスを締め付けることを原則とし、メーカーのマニュアルなどに従った方法で施工する
- ・それ以外の方法で取り付ける際は、強度が確保されていることを試験などで事前に確認する
- ・ドリルなどで先穴を開ける際は、開口部に止水処理を施す

〔国土交通省住宅局が作成した「住宅瑕疵担保責任保険 現場検査講習テキスト」から抜粋。ダウンロードのアドレスは、<http://search-kashihoken.jp/session/pdf/session02.pdf>〕

化粧スレート屋根に関する注意事項

(写真: 日本屋根外装工事協会)



土と薄い板を張った「とんとん葺き」の下地に、支持瓦を留め付ける補強板を固定していた。固定強度が不足している状態だった

事例④

既存瓦と違う支持瓦を混合使用

和瓦に後付け

メーカーの施工マニュアルが取り付けを禁止している場合のある「土葺き下地」の住宅に、架台用の金具を一体化した「支持瓦」を用いてパネルを後付けした。支持瓦と既存瓦の形が違っていたことから、すき間が空いて瓦の下に大量の雨水が浸入した。日本屋根外装工事協会がトラブル相談などに応じる「屋根外装ケアドクター制度」に寄せられた事例

(写真: 平野工業)

事例③



金属屋根材一体型

屋根材と一体化した太陽光パネルを載せた住宅で、竣工した翌年から台風時に雨漏りした。太陽光パネルに不慣れな施工会社が施工したためか、一般的な金属屋根でも必要な棟の水切り部材を忘れてしまい、下や横からの雨が吹き込んだ。屋根の施工会社では原因がわからず、調査会社として呼ばれた平野工業が補修にも当たった

平野さんは「雨水が屋根材の下まで回り、ルーフィングで建物への浸入を防いでいる住宅は多い。新しいルーフィングならビス穴の止水性能が効くが、古くなると性能が下がるだろう」と話す。ビス穴の止水方法は、パネルメーカーも改良を重ねている。経済産業省が2007年に作成し、現在改訂作業を進めている「住宅用太陽光発電システム設計・施工ガイドライン」や、それに添付されたクボタ松下電工外装の資料にも、詳細な止水方法が記されている(上の図を参照)。

それでもまだ課題が残っている。「雨水はどこから回ってくるかわからないのに、多くの仕様がビスや金具の周りを対策しているだけで、止水性能が低下しているルーフィングの対策を考えていない」と平野さんは話す。

太陽光パネルの設置会社は新規参入者が多い。しかし、施工マニュアルだけでは解決し切れないことや、経験の浅い施工者では難しい工事が山積みだ。とりわけ既存住宅に設置する場合は、屋根工事に詳しい技術者が施工にかかわることが不可欠だろう。(荒川尚美)

に後付けすることだ。そもそも化粧スレートは薄くてデリケートな素材だ。「劣化するほど衝撃に弱くなるうえ、屋根材の重ね部分で毛細管現象を起こしやすいので、屋根材の下に水が入り込みやすくなる」(西島さん)

そのため、化粧スレートにパネルを後付けする際に、ビスを打ってはいけない場所を指示している施工マニュアルがある。ところが、「ちょうどその場所に架台を留める支持金具がきて、ビスを打たざるを得ないことがある」(西島さん)という。事例①がその例だ。

屋根工事会社であるエバー(東京都品川区)社長の江原正也さんは、化粧スレートと野地板に支持金具のビスを複数打つ施工方法を疑問視する。「金具一カ所に付き10本のビスを打った現場を見た。施工直後はビスや金具に施したシーリングで雨漏りを防げるかもしれないが、シーリングが劣化したら」と不安を隠さない。

パネル設置工事と屋根工事を手掛ける平野工業(さいたま市)取締役の平野光男さんが問題視するのは、架台を設置する際にルーフィングにビス穴を開けることだ。